



Description de la tâche :

Conception du support moteur **version 1** + test

TRAVAIL PRÉPARATOIRE

➤ Récupérer par copier/coller le dossier de travail de la tâche à mener.

↳ Dossier source : (où sont les fichiers à copier)

Serveur >> Votre classe >> Documents en consultation >> SI >> Séquence 04 >> Activité 2 >> Tâche 1

↳ Dossier de destination : (où coller les fichiers copiés)

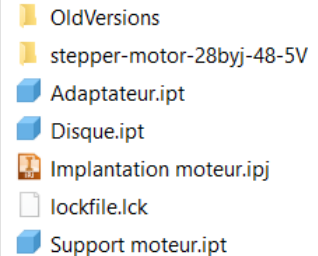
Serveur >> Mes documents >>où bon vous semble..... >> Tâche 1

➤ Accéder au contenu du dossier « Tâche 1 » et ouvrir le modèle volumique Inventor à partir du fichier projet « **Implantation moteur.ipj** ».

☞ Appeler le professeur si l'icône n'est pas présente.



Implantation moteur.ipj



FINALISATION DE LA GÉOMÉTRIE DU SUPPORT MOTEUR

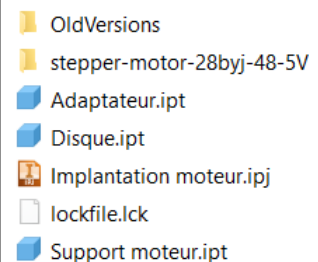
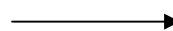
➤ Préciser le numéro d'étape : _____

☞ Il est à prendre dans le synoptique du document principal de l'activité.

➤ Ouvrir le fichier pièce « **Support moteur.ipt** ».



Support moteur.ipt



➤ Compléter le fichier pièce en prenant appui sur le plan de définition donné plus loin ainsi que sur la documentation du moteur (en ligne) pour **trouver les dimensions manquantes**.

INTÉGRATION DU SUPPORT MOTEUR DANS L'ASSEMBLAGE

↳ Préciser le numéro d'étape : _____

☞ Il est à prendre dans le synoptique du document principal de l'activité.

↳ Créer un fichier de type assemblage et le nommer « Montage.iam ».

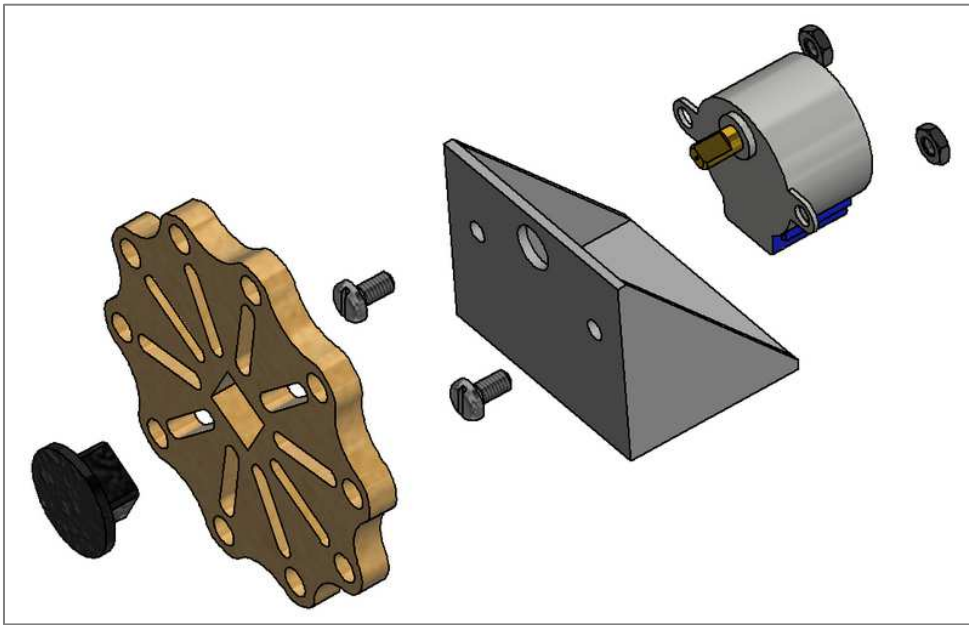
↳ Placer les fichiers pièces en commençant par « Support moteur.ipt ».

☞ Penser à bloquer le composant « Support moteur ».

☞ Les vis et les écrous sont à prendre dans le centre de contenus.

☞ Référence des vis : AS 1427 - Métrique M4 x 8.

☞ Référence des écrous : JIS B 1181 A/B - Métrique A/B M4.



↳ S'assurer que tout va bien : pas d'interférence, centrage correct du moteur, etc.

ÉVALUATION DES PERFORMANCES DU SUPPORT MOTEUR PAR SIMULATION

Contraintes techniques :

→ Le support moteur sera imprimé en 3D, ce qui impose le matériau : PLA

Spécifications :

→ La pièce ne doit pas casser : la **contrainte maximale** σ_{max} qui sera fournie par la simulation doit rester inférieure à celle que peut supporter le matériau (il faudra chercher cette limite).

→ La **déformation maximale** admise au niveau de l'alésage moteur est de $d_{max} = 1,5 \text{ mm}$.

➤ Préciser le numéro d'étape : _____

☞ Il est à prendre dans le synoptique du document principal de l'activité.

➤ Chercher en MPa la limite élastique en traction R_e du matériau PLA : $R_e =$ _____

☞ Il faut consulter la fiche matériau du PLA ; elle est en ligne sous « **Prototypage >> Imprimantes 3D** ».

➤ Fixer le matériau de la pièce.

☞ Le matériau de la pièce est celui de l'imprimante 3D, à savoir du PLA.

☞ Faire un clic droit sur le nom de la pièce (à gauche à l'écran), prendre « **Propriétés** », onglet « **Physique** ».

☞ Régler le matériau sur **ABS** (c'est le plus proche du PLA qui est absent...)

☞ Relever pour information la masse en grammes de la pièce : $m =$ _____ g.

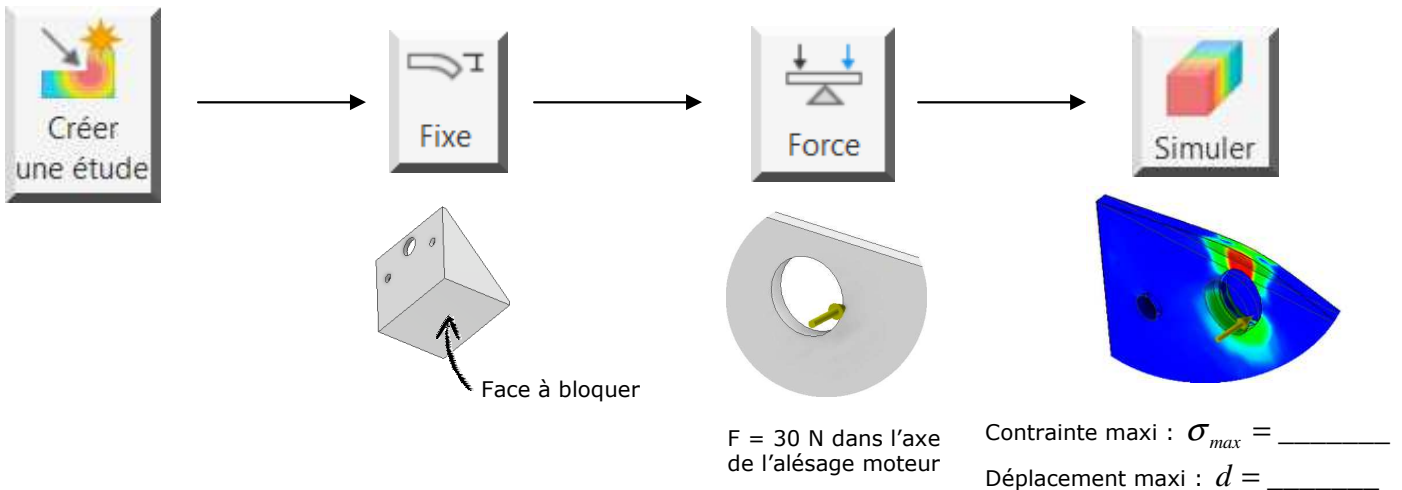
☞ Valider le changement et enregistrer (CTRL + S).

➤ Simuler le comportement de la pièce « **Support moteur.ipt** ».

☞ Prendre le menu « Environnements >> Analyse des contraintes >> Créer une étude.

☞ Il faut définir trois choses :

- Le matériau mais ça a été fait juste avant, donc c'est bon,
- Les entités fixes ; on en n'a qu'une, c'est la face inférieure du support.
- Le chargement, c'est-à-dire les efforts que subit la pièce. On va considérer



➤ Analyser les résultats de la simulation.

- Analyse des contraintes : la pièce résiste car $\sigma_{max} < R_e$ la pièce casse car $\sigma_{max} > R_e$
- Analyse des déformations : ok car $d < d_{max}$ pas ok car $d > d_{max}$

PROTOTYPAGE DU SUPPORT MOTEUR PAR IMPRESSION 3D

➤ Préciser le numéro d'étape : _____

☞ Il est à prendre dans le synoptique du document principal de l'activité.

➤ Obtenir une impression 3D de la pièce « Support moteur » en suivant le Quick Start de la machine.

☞ Il faut choisir une imprimante 3D parmi celles disponibles.

☞ Le Quick Start est en ligne sous « **Prototypage >> Imprimantes 3D** ».

ÉVALUATION DES PERFORMANCES DU SUPPORT MOTEUR PAR TEST RÉEL

Les spécifications à vérifier ($\sigma_{max} < R_e$ et $d < d_{max}$) sont les mêmes que précédemment.

↳ Préciser le numéro d'étape : _____

↳ Réaliser avec votre professeur un schéma de l'installation.

↳ Analyser les résultats du test.

→ Analyse des contraintes :

la pièce résiste

la pièce casse

→ Analyse des déformations :

ok car $d < d_{max}$

pas ok car $d > d_{max}$

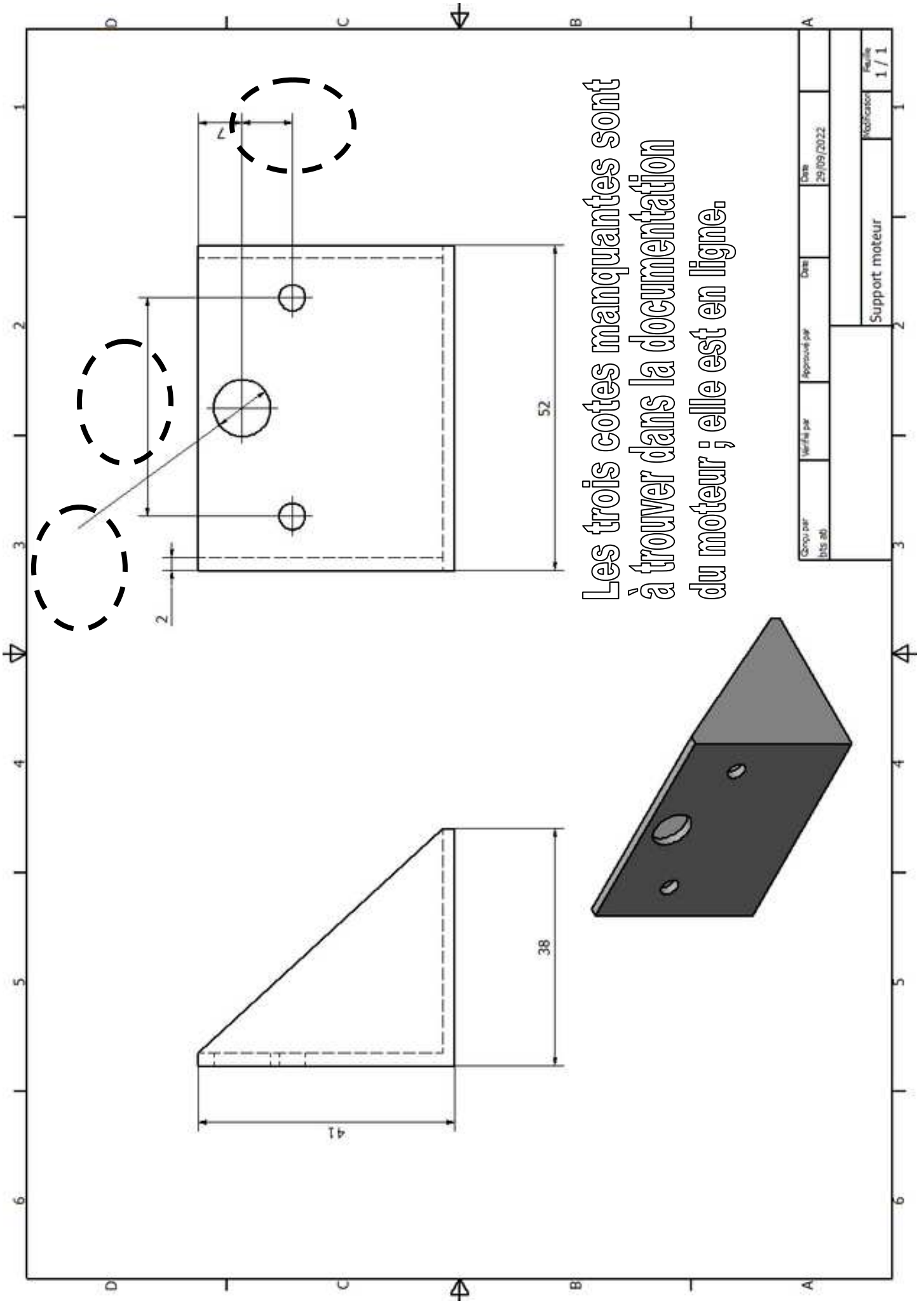
ASSEMBLAGE COMPLET

↳ Préciser le numéro d'étape : _____

↳ Assembler tous les composants.

☞ Vous devez joindre votre pièce à celles des autres.

↳ Analyser l'assemblage et indiquer les difficultés et/ou les défauts observés.



Les trois cotes manquantes sont à trouver dans la documentation du moteur ; elle est en ligne.

Groupé par (liste de)	Vérifié par	Approuvé par	Date	Date
			29/09/2022	
Support moteur			Modification	1 / 1